

Ersatzteile

Spare parts

_____Hochdruckreiniger

_____High Pressure Cleaner

_____HDR-K 54-16



HDR-K 54-16

HDR-K SERIES

1 Ersatzteile



GEFAHR!

Verletzungsgefahr durch Verwendung falscher Ersatzteile!

Durch Verwendung falscher oder fehlerhafter Ersatzteile können Gefahren für den Bediener entstehen sowie Beschädigungen und Fehlfunktionen verursacht werden.

- Es sind ausschließlich Originalersatzteile des Herstellers oder vom Hersteller zugelassene Ersatzteile zu verwenden.
- Bei Unklarheiten ist stets der Hersteller zu kontaktieren.



HINWEIS!

Bei Verwendung nicht zugelassener Ersatzteile erlischt die Herstellergarantie.

1.1 Ersatzteilbestellung

Die Ersatzteile können über den Vertragshändler oder direkt beim Hersteller bezogen werden.

Kontaktdaten:

Fax: 0049 (0) 951 96555-119
E-Mail: ersatzteile@stuermer-maschinen.de

Folgende Eckdaten bei Anfragen oder bei der Ersatzteilbestellung angeben:

- Gerätetyp
- Artikelnummer
- Positionsnummer
- Baujahr
- Menge
- gewünschte Versandart (Post, Fracht, See, Luft, Express)
- Versandadresse

Ersatzteilbestellungen ohne oben angegebene Angaben können nicht berücksichtigt werden. Bei fehlender Angabe über die Versandart erfolgt der Versand nach Ermessen des Lieferanten. Angaben zum Gerätetyp, Artikelnummer und Baujahr finden Sie auf dem Typenschild, welches am Gerät angebracht ist.

Beispiel

Es muss der Motor für den Hochdruckreiniger bestellt werden. Der Motor hat in der Ersatzteilzeichnung 4 die Positionsnummer 25.

Bei der Ersatzteil-Bestellung eine Kopie der Ersatzteilzeichnung (4) mit gekennzeichnetem Bauteil (Motor) und markierter Positionsnummer (25) an den Vertragshändler bzw. an die Ersatzteilabteilung schicken und die folgenden Angaben mitteilen:

Gerätetyp: **Hochdruckreiniger HDR-K 54-16**
 Artikelnummer: **7102541**
 Positionsnummer: **25**
 Ersatzteilzeichnungsnummer: **4**

Die nachfolgende Zeichnung soll im Servicefall helfen, notwendige Ersatzteile zu identifizieren.

1 Spare parts



DANGER!

Risk of injury caused by the use of incorrect spare parts!

The use of incorrect or faulty spare parts may cause risks for operating staff and damage as well as malfunctions.

- Exclusively genuine spare parts made by the manufacturer or spare parts authorised by the manufacturer shall be used.
- Always contact the manufacturer if you are unsure.



NOTE!

The manufacturer warranty shall be rendered void in the event of a use of unauthorised spare parts.

1.1 Spare parts orders

Spare parts are available from authorised retailers or directly from the manufacturer.

Contact details:

Fax: 0049 (0) 951 96555-119
email: ersatzteile@stuermer-maschinen.de

Always quote the following key data with your spare parts orders:

- Device type
- Article number
- Position number
- Year of manufacture
- Quantity
- Desired shipping type (post, freight, sea, air, express)
- Shipping address

Spare parts orders without the aforementioned data cannot be taken into account. The supplier shall determine the shipping type if no relevant data was provided. Information about the device type, article number and year of manufacture can be found on the type plate. The type plate is mounted on the machine.

Example

The motor for the high pressure cleaner must be ordered. The motor has the number 25 in the spare parts drawing 4.

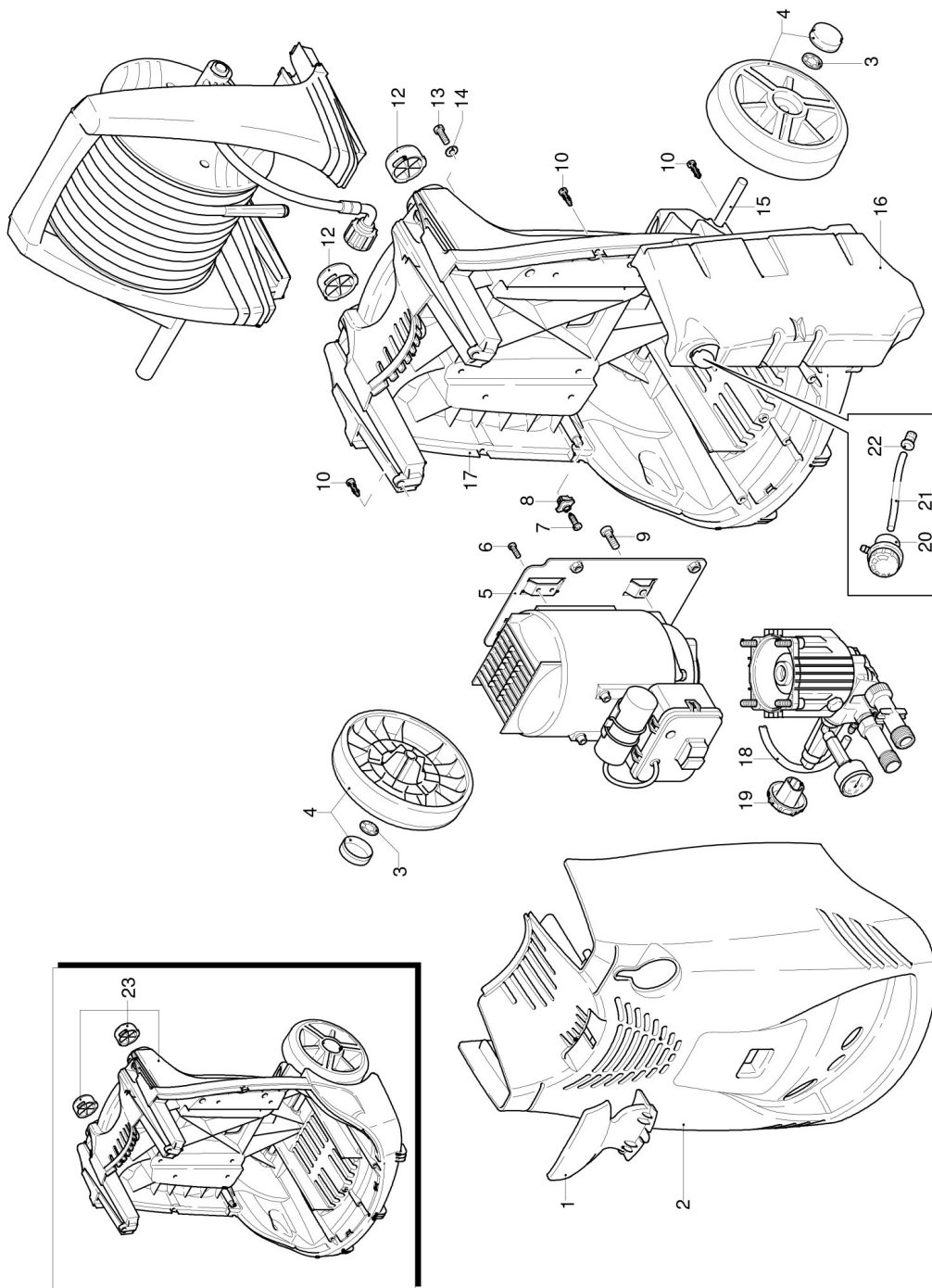
By ordering spare parts, send a copy of the spare parts drawing (4) with the marked part (motor) and marked position number (25) to the dealer or spare parts department and provide the following information:

Device type: **High Pressure Cleaner HDR-K 54-16**
 Article number: **7102541**
 Position number: **25**
 Drawing number: **4**

The following spare parts drawings are intended to help identify the necessary spare parts.

1.2 Ersatzteilzeichnungen HDR-K 54-16 / Spare parts drawings HDR-K 54-16

Ersatzteilzeichnung 1 / Spare parts drawing 1



Ersatzteilzeichnung 2 / Spare parts drawing 2

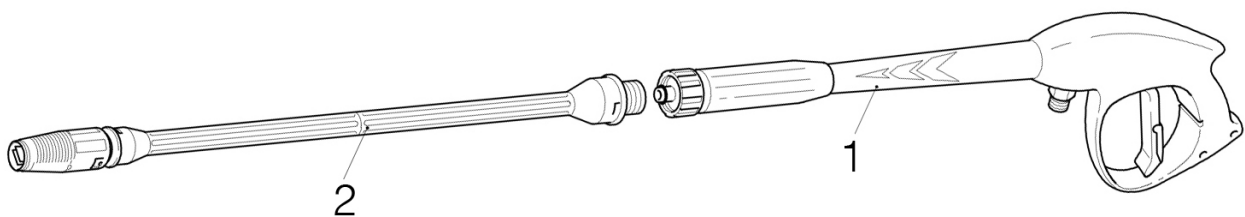


Abb. / Fig. 1: Ersatzteilzeichnungen 1 & 2 / Spare parts drawings 1 & 2

Ersatzteilzeichnung 3 / Spare parts drawing 3

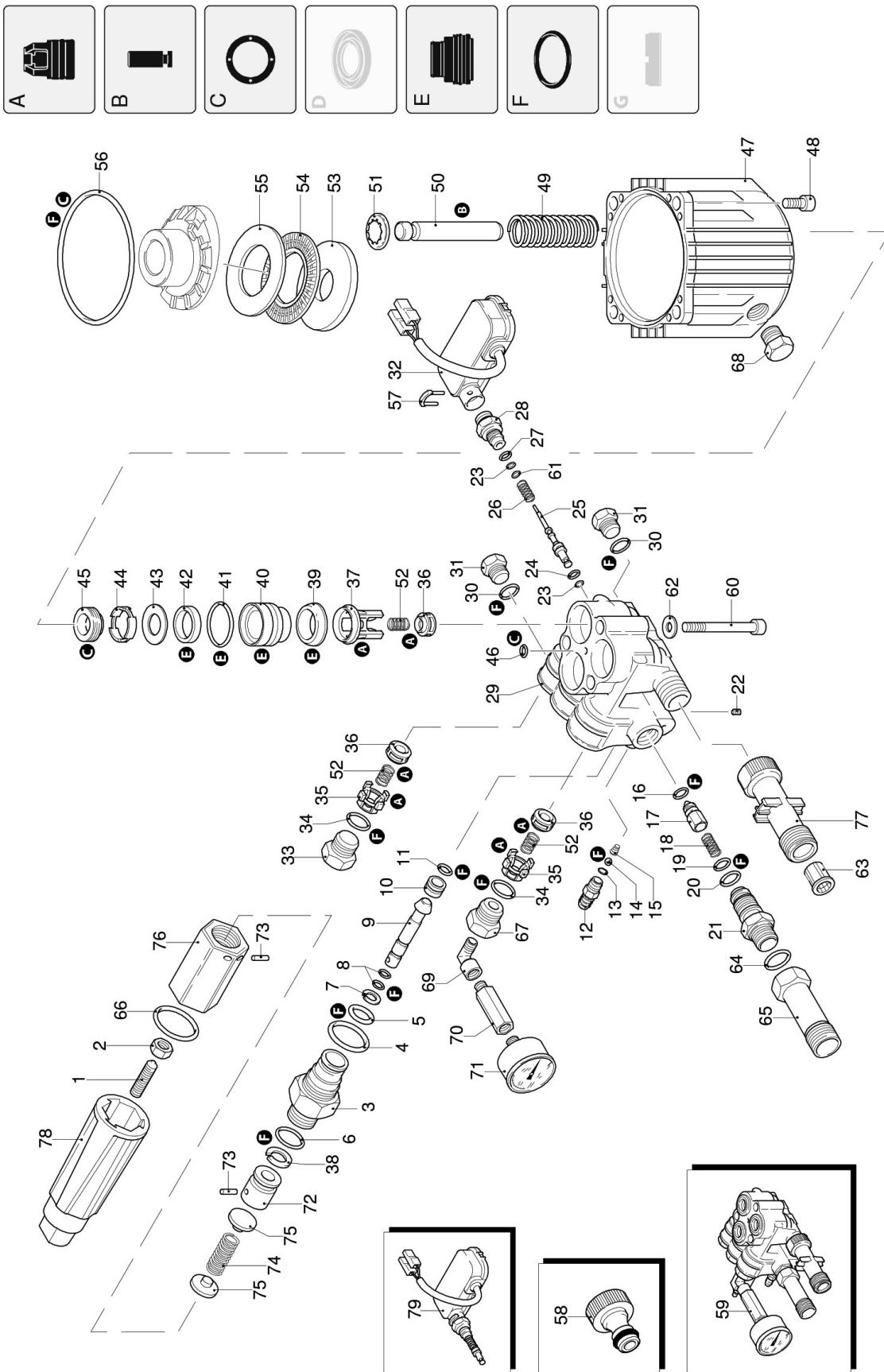
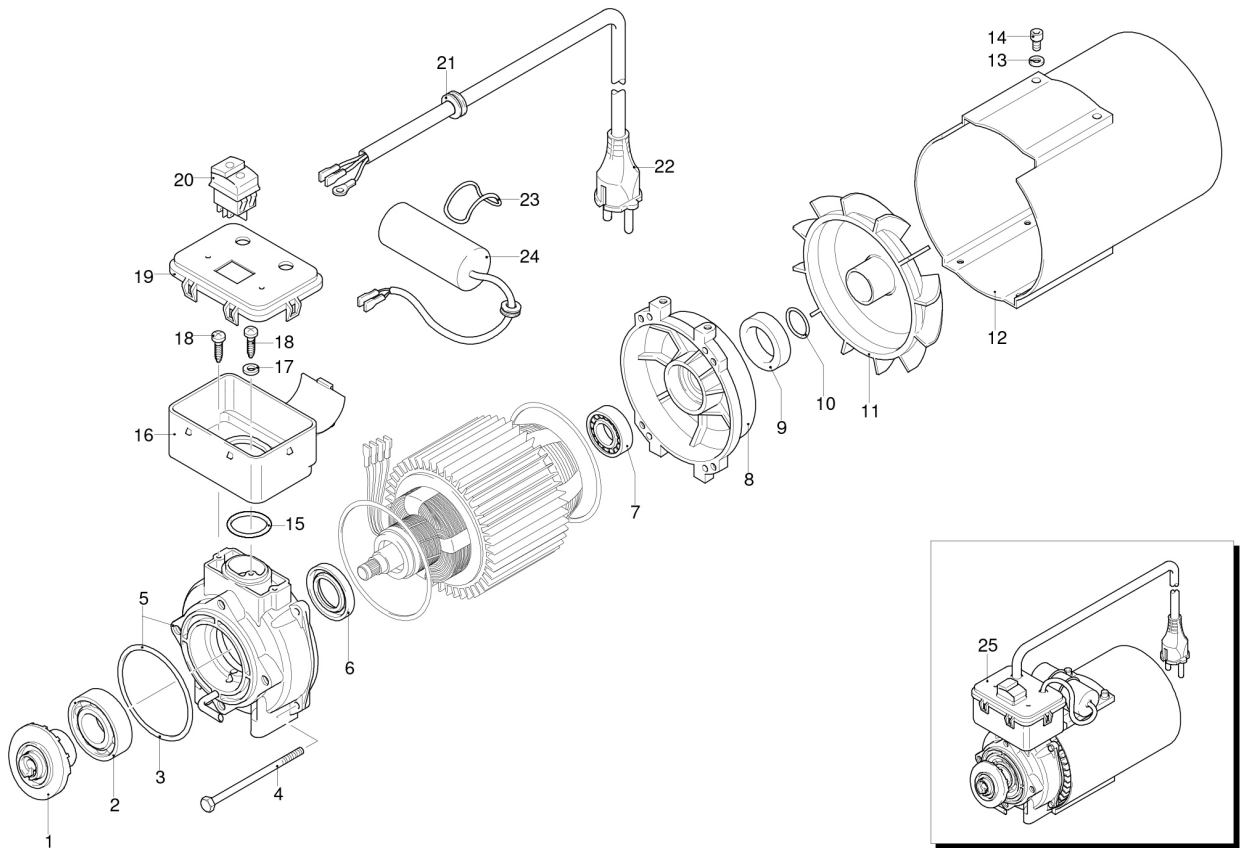


Abb. / Fig. 2: Ersatzteilzeichnung 3 / Spare parts drawing 3

Ersatzteilzeichnung 4 / Spare parts drawing 4



Ersatzteilzeichnung 5 / Spare parts drawing 5

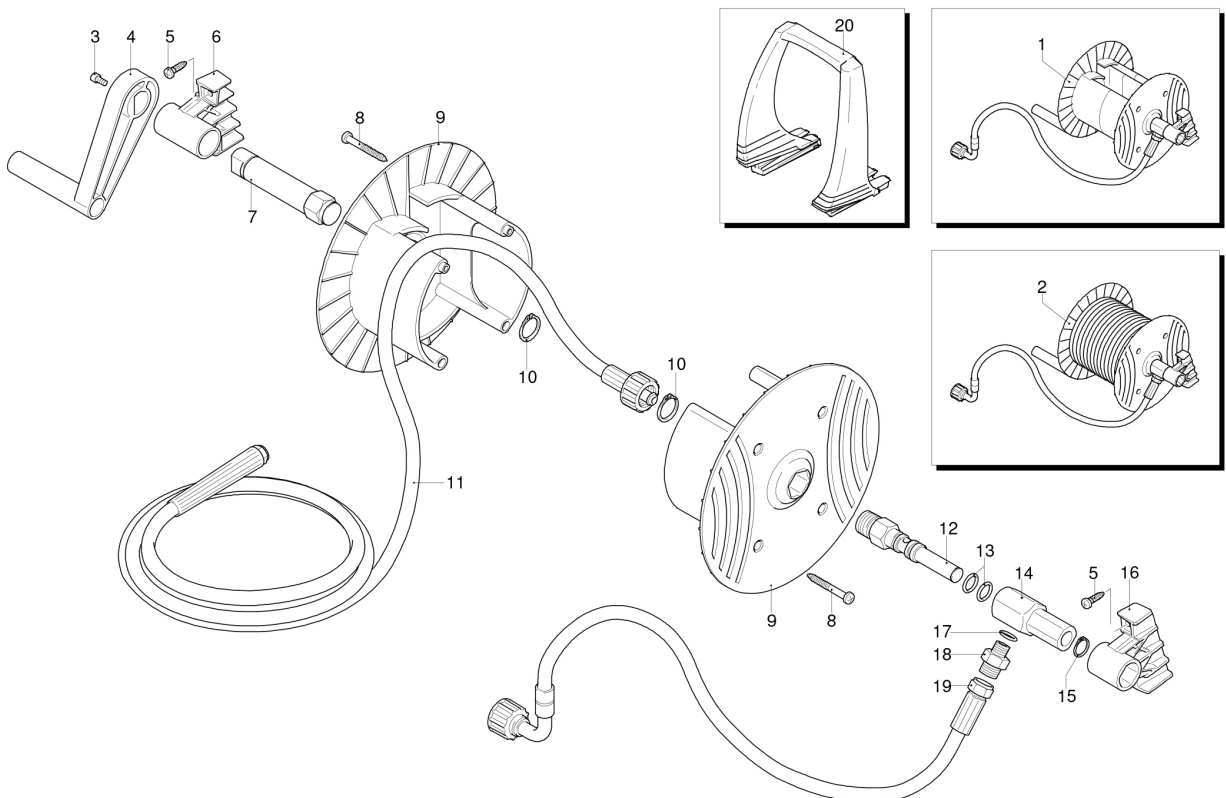


Abb. / Fig. 3: Ersatzteilzeichnungen 4 & 5 / Spare parts drawings 4 & 5

