

# Ersatzteile Spare parts

## Hochdruckreiniger High Pressure Cleaner

- HDR-K 60-18



HDR-K 60-18

## Ersatzteile

### Verletzungsgefahr durch Verwendung falscher Ersatzteile!

**Durch Verwendung falscher oder fehlerhafter Ersatzteile können Gefahren für den Bediener entstehen sowie Beschädigungen und Fehlfunktionen verursacht werden.**



Die Firma Stürmer Maschinen GmbH übernimmt keine Haftung und Garantie für Schäden und Betriebsstörungen als Folge der Nichtbeachtung dieser Betriebsanleitung. Verwenden Sie für die Reparaturen nur einwandfreies und geeignetes Werkzeug, Original-Ersatzteile oder von der Firma Stürmer Maschinen GmbH ausdrücklich freigegebene Serienteile.

Bei Verwendung nicht zugelassener Ersatzteile erlischt die Herstellergarantie.

### Informationen über den technischen Kundendienst

Reparaturen, die unter die Gewährleistung fallen, dürfen ausschließlich von Technikern durchgeführt werden, die von uns dazu autorisiert sind. Verwenden Sie nur Original-Ersatzteile.

## Ersatzteilbestellung

Die Ersatzteile können über den Fachhändler bezogen werden.

Senden Sie eine Kopie der Ersatzteilzeichnung mit den gekennzeichneten Bauteilen an den Fachhändler und geben Sie folgendes an:

- Artikelnummer
- Maschinenbezeichnung
- Herstellungsdatum
- Positionsnummern der Bauteile und ggf. zugehörige Ersatzteilzeichnungsnummer
- Menge
- Gewünschte Versandart (Post, Fracht, See, Luft, Express)
- Versandadresse

Ersatzteilbestellungen ohne oben angegebene Angaben können nicht berücksichtigt werden. Bei fehlender Angabe über die Versandart erfolgt der Versand nach Ermessen des Lieferanten.

Angaben zum Gerätetyp, Artikelnummer und Baujahr finden Sie auf dem Typenschild, welches an der Maschine angebracht ist.

### Beispiel

Es muss die Sprühpistole für den Hochdruck-Reiniger bestellt werden. Die Sprühpistole hat in der Ersatzteilzeichnung 6 die Nummer 1.

Bei der Ersatzteil-Bestellung eine Kopie der Ersatzteilzeichnung (6) mit gekennzeichnetem Bauteil (Sprühpistole) und markierter Positionsnummer (1) an den Vertragshändler schicken und die folgenden Angaben mitteilen:

- Artikelnummer                    7101601
- Maschinenbezeichnung            HDR-K 60-18
- Positionsnummer                    1
- Ersatzteilzeichnungsnummer    6

### Artikelnummer Ihrer Maschine:

HDR-K 60-18 = 7101601

## Spare parts

### Risk of injury due to the use of incorrect spare parts!

The use of incorrect or faulty spare parts can result in danger to the operator and cause damage and malfunctions.



The company Stürmer Maschinen GmbH does not assume any liability and warranty for damages and malfunctions as a result of non-observance of these operating instructions. Use only faultless and suitable tools, original spare parts or series parts expressly approved by the company Stürmer Maschinen GmbH for the repairs.

The use of non-approved spare parts voids the manufacturer's warranty.

### Technical support information

Repairs covered by the warranty may only be carried out by technicians authorized by us to do so. Only use original spare parts.

## Spare parts order

The spare parts can be obtained from the specialist dealer.

Send a copy of the spare parts drawing with the marked components to the dealer and indicate the following:

- Item number
- Machines name
- Date of manufacture
- Position numbers of the components and, if applicable, the corresponding spare part drawing number
- Quantity
- Desired shipping method (mail, freight, sea, air, express)
- Shipping address

Spare parts orders without the above information cannot be considered. If the shipping method is not specified, shipping will be at the discretion of the supplier.

Information on the device type, item number and year of manufacture can be found on the type plate attached to the machine.

### Example

The spray gun for the high pressure cleaner must be ordered. The spray gun has the number 1 in the spare parts drawing 6.

By ordering spare parts, send a copy of the spare parts drawing (6) with the marked part (spray gun) and marked position number (1) to the dealer and provide the following information:

- Item number                      7101601
- Machines name                    HDR-K 60-18
- Position number                    1
- Drawing number                    6

### Item number of your machine:

HDR-K 60-18 = 7101601

## Ersatzteile 1 - Spare parts 1 HDR-K 60-18

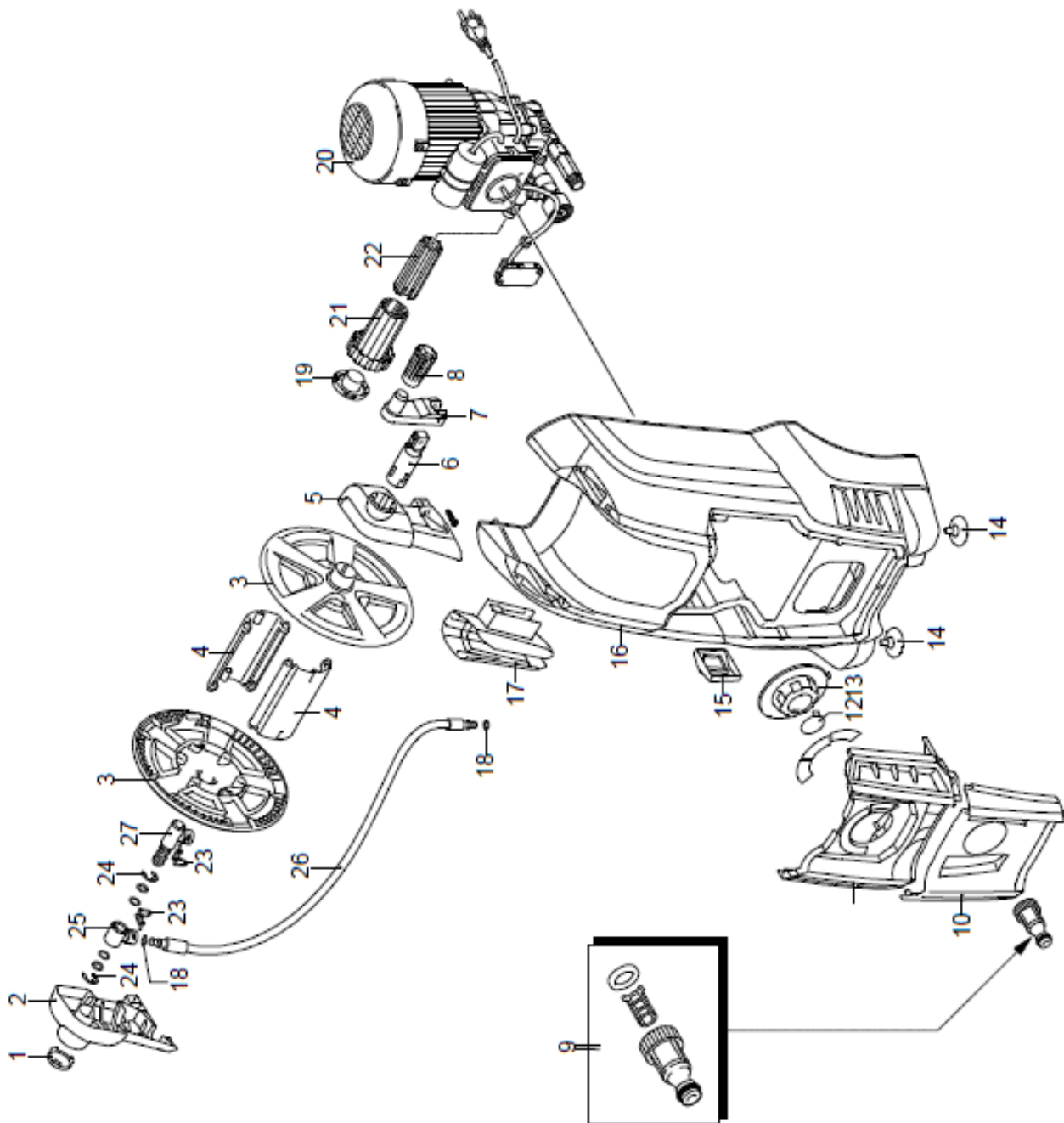


Abb./img.1: Ersatzteilzeichnung 1 - Spare parts drawing 1

### Ersatzteilliste 1: - Spare parts list 1 HDR-K 60-18

Pos.	Bezeichnung	Designation	Menge
			Qty.
1	Deckel	Lid	1
2	Bügel	Bracket	1
3	Scheibe	Washer	2
4	Halterung	Support	2
5	Bügel	Bracket	1
6	Zapfen	Pin	1
7	Hebel	Lever	1
8	Drehknopf	Knob	1
9	Schnellverbindungsatz	Quick connection kit	1
10	Schutzeinrichtung	Protective device	1
11	Schutzeinrichtung	Protective device	1
12	Verschluss	Lock	1
13	Drehknopf	Rotary knob	1
14	Gummifuß	Rubber foot	2
15	Feststeller	Locking device	1
16	Haube	Cover	1
17	Zubehörträger	Accessory holder	1
18	O-Ring-Dichtung	O-ring seal	2
19	Verschluss	Lock	1
20	Vormontage Elektropumpe	Pre-assembly electric pump	1
21	Drehknopf	Rotary knob	1
22	Verlängerung	Extension	1
23	Klemme	Clamp	2
24	Ring	Ring	2
25	Verbindungsstück	Connector	1
26	Hochdruckschlauch	High pressure hose	1
27	Verbindungsstück	Connector	1

## Ersatzteile 2 - Spare parts 2 HDR-K 60-18

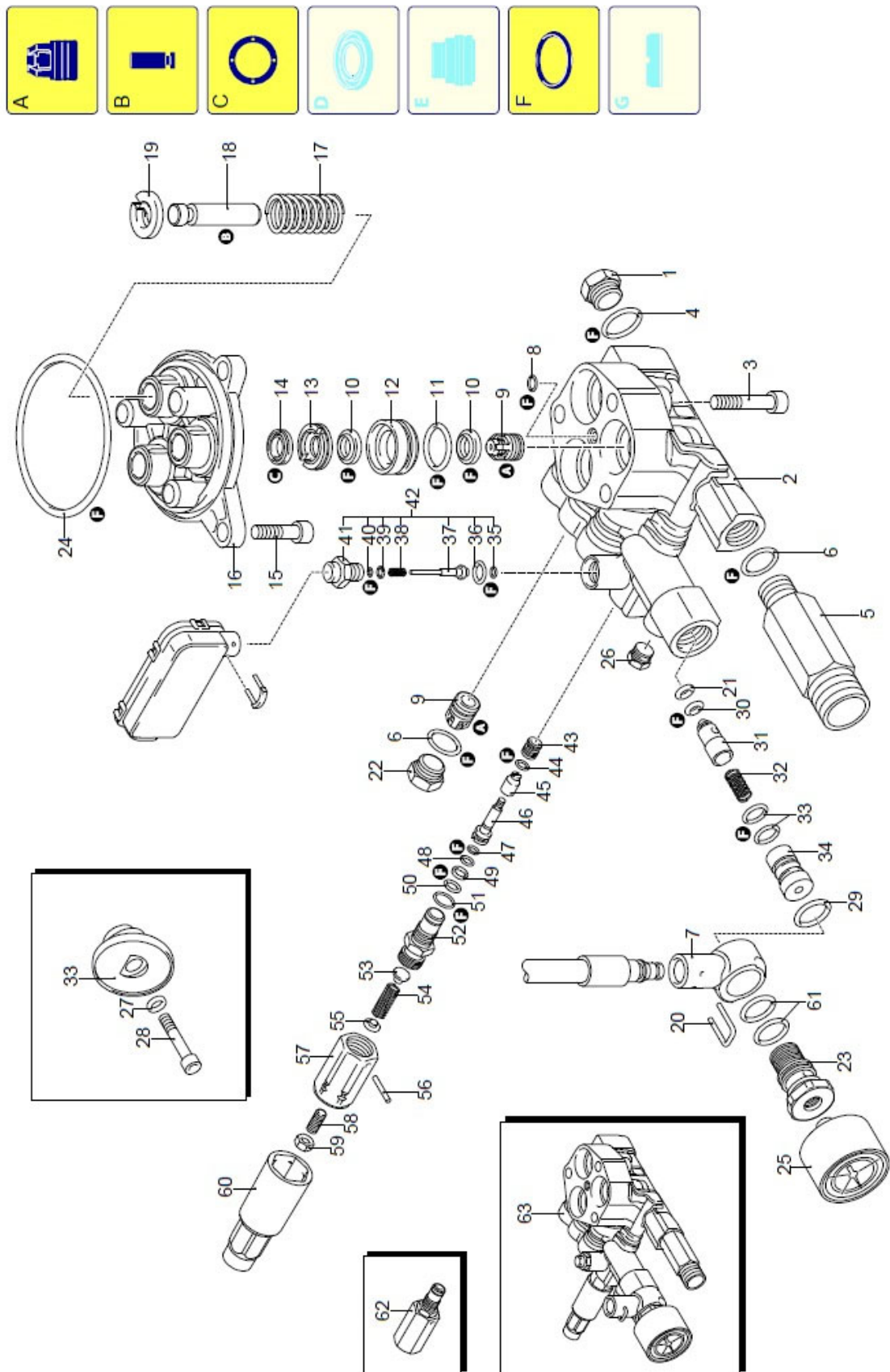


Abb./Img.2: Ersatzteilzeichnung 2 - Spare parts drawing 2 HDR-K 60-18

## Ersatzteilliste 2 - Spare parts list 2 - HDR-K 60-18

Pos.	Bezeichnung	Designation	Menge
			Qty.
1	Verschluss	Lock	1
2	Kopf	Head	1
3	Schraube	Screw	3
4	O-Ring Dichtung	O-ring seal	1
5	Verbindungsstück	Connector	1
6	O-Ring Dichtung	O-ring seal	4
7	Verbindungsstück	Connector	1
8	O-Ring Dichtung	O-ring seal	1
9	Komplettventil	All-in-one valve	6
10	Wasser-Dichtung	Water sealing	6
11	O-Ring Dichtung	O-ring seal	3
12	Buchse	Bushing	3
13	Buchse	Bushing	3
14	Öl-Dichtung	Oil sealing	3
15	Schraube	Screw	4
16	Kolbenführung	Piston guide	3
17	Feder	Spring	3
18	Kolben	Piston	3
19	Feststeller	Locking device	3
20	Klemme	Clamp	1
21	O-Ring Dichtung	O-ring seal	1
22	Verschluss	Lock	3
23	Verschluss	Lock	1
24	O-Ring Dichtung	O-ring seal	1
25	Manometer	Pressure gauge	1
26	Verschluss	Lock	1
27	Unterlegscheibe	Washer	1
28	Schraube	Screw	1
29	O-Ring Dichtung	O-ring seal	1
30	O-Ring Dichtung	O-ring seal	1
31	Verschluss	Lock	1
32	Feder	Spring	1
33	Teller	Disc	1

Pos.	Bezeichnung	Designation	Menge
			Qty.
34	Injektor	Injector	1
35	O-Ring Dichtung	O-ring seal	1
36	O-Ring Dichtung	O-ring seal	1
37	Stange	Rod	1
38	Feder	Spring	1
39	Unterlegscheibe	Washer	1
40	O-Ring Dichtung	O-ring seal	1
41	Verbindungsstück	Connector	1
42	TSS-Satz	TSS kit	1
43	Sitz	Seat	1
44	O-Ring Dichtung	O-ring seal	1
45	Kolben	Piston	1
46	Kolben	Piston	1
47	O-Ring-Dichtung	O-ring seal	1
48	O-Ring-Dichtung	O-ring seal	1
49	Ring	Ring	1
50	O-Ring-Dichtung	O-ring seal	1
51	O-Ring-Dichtung	O-ring seal	1
52	Kolbenführung	Piston guide	1
53	Teller	Disc	1
54	Feder	Spring	1
55	Platte	Plate	1
56	Stecker	Plug	1
57	Einsatz	Application	1
58	Schraube	Screw	1
59	Mutter	Nut	1
60	Drehknopf	Rotary knob	1
61	O-Ring-Dichtung	O-ring seal	2
62	Einstellungsventil Satz	Adjustment valve set	1
63	Kopf (Vormontage)	Head (pre-assembly)	1
A	Satz Ventile	Valves set	1
B	Satz Kolben	Piston set	1
C	Satz Öldichtungen	Oil seal set	1
D	Satz Dichtungen	Gaskets set	

### Ersatzteile 3 - Spare parts 3 HDR-K 60-18

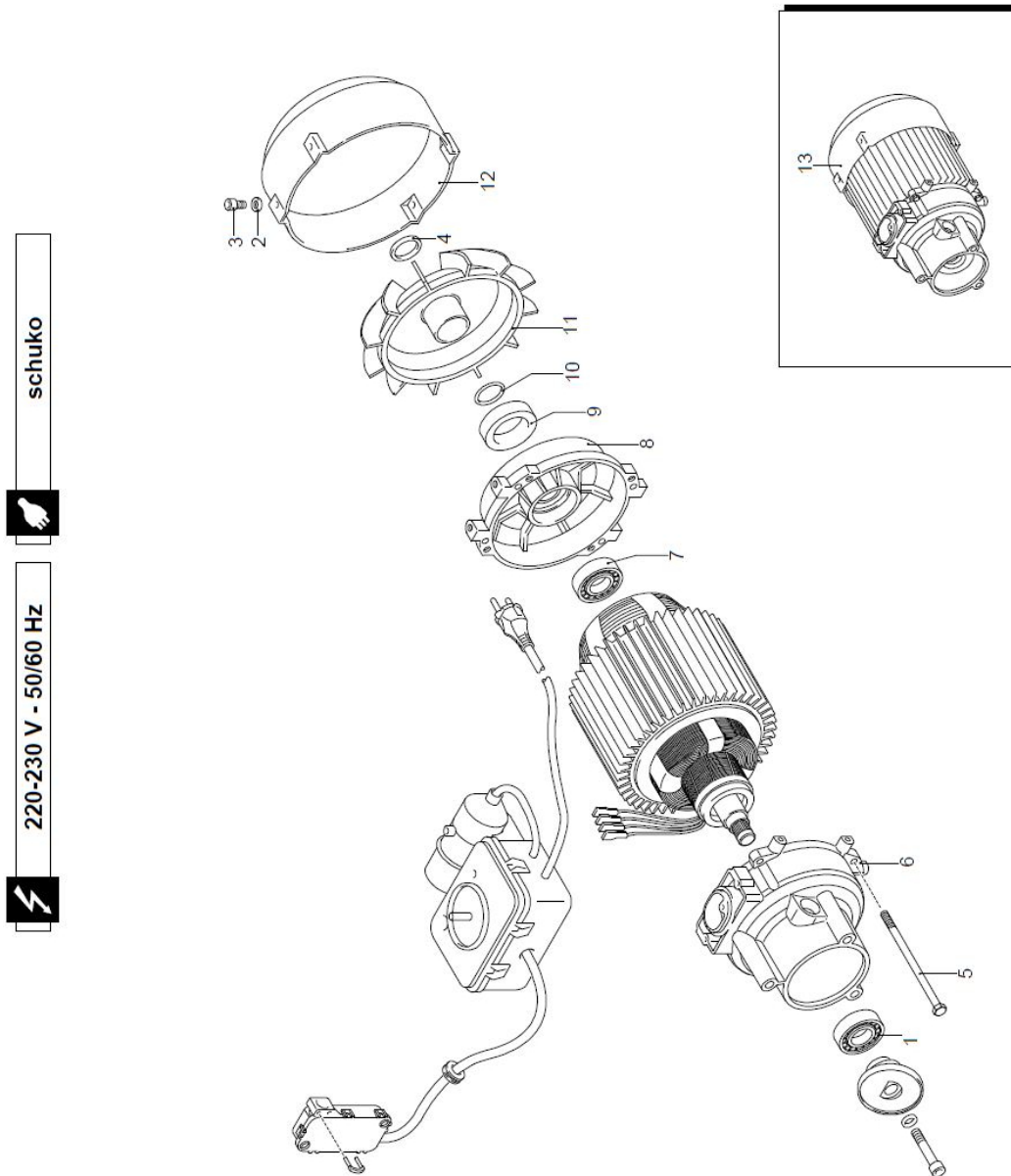


Abb./Img.3: Ersatzteilzeichnung 3 - Spare parts drawing 3

### Ersatzteilliste 3 - Spare parts list 3 HDR-K 60-18

Pos.	Bezeichnung	Designation	Menge	Pos.	Bezeichnung	Designation	Menge
			Qty.				Qty.
1	Lager	Bearing	1	8	Schutzschild	Protective panel	1
2	Unterlegscheibe	Washer	2	9	Öldichtung	Oil sealing	1
3	Schraube	Screw	2	10	O-Ring-Dichtung	O-ring seal	1
4	Ring	Ring	1	11	Lüfter	Fan	1
5	Schraube	Screw	4	12	Lüfterdeckel	Fan cover	1
6	Pumpenkörper	Pump element	1	13	Motor	Motor	1
7	Lager	Bearing	1				

## Ersatzteile 4 - Spare parts 4 HDR-K 60-18

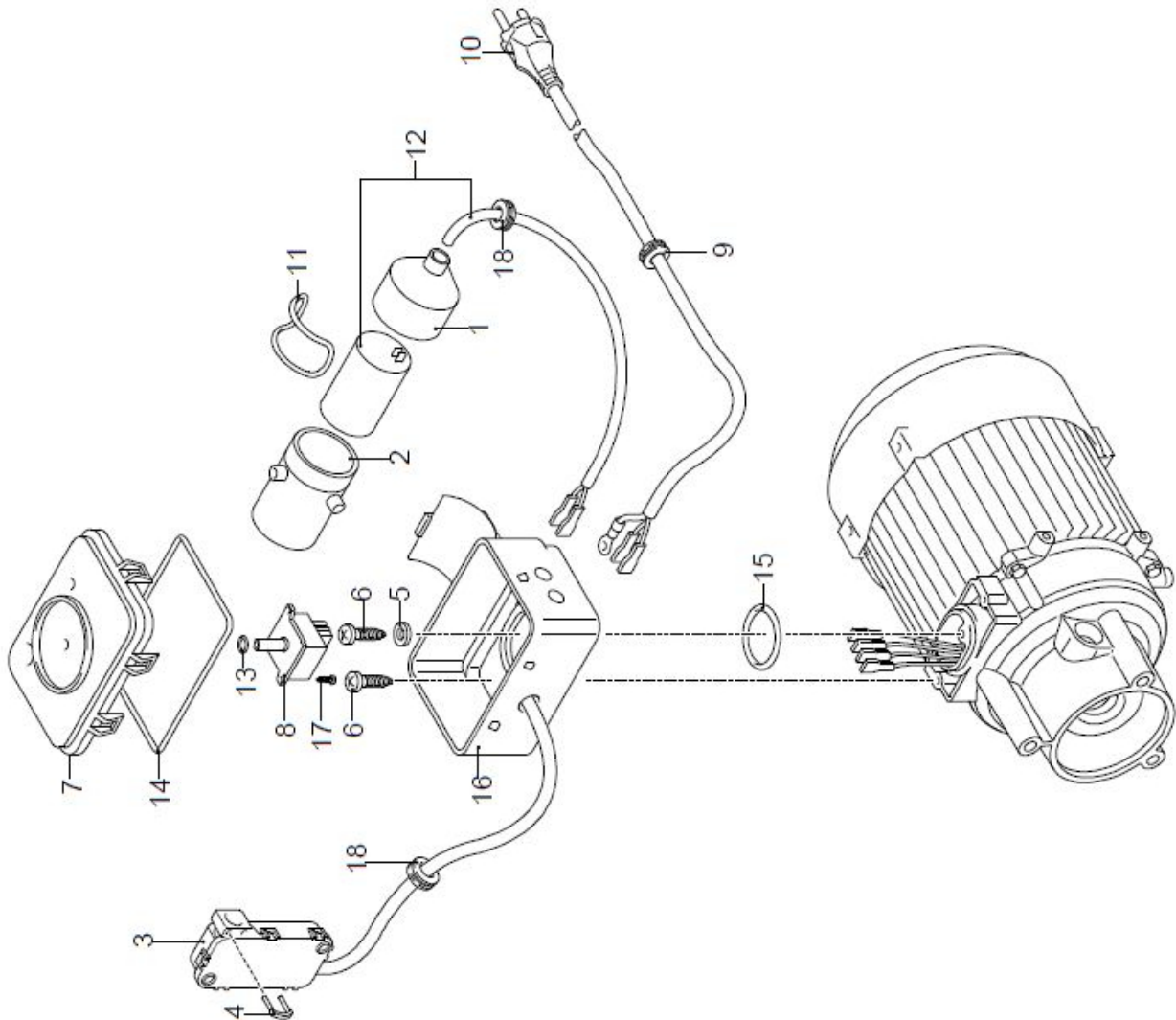


Abb./lmg.4: Ersatzteilzeichnung 4 - Spare parts drawing 4

## Ersatzteilliste 4 - Spare parts list 4 HDR-K 60-18

Pos.	Bezeichnung	Designation	Menge	Pos.	Bezeichnung	Designation	Menge
			Qty.				Qty.
1	Schutzkasten	Protective case	1	10	Kabel	Cable	1
2	Kondensatorhalter	Capacitor holder	1	11	O-Ring-Dichtung	O-ring seal	1
3	TSS-Kasten	TSS-Box	1	12	Kondensator	Capacitor	1
4	Klemme	Clamp	1	13	O-Ring-Dichtung	O-ring seal	1
5	Unterlegscheibe	Washer	1	14	O-Ring-Dichtung	O-ring seal	1
6	Schraube	Screw	3	15	O-Ring-Dichtung	O-ring seal	1
7	Deckel	Lid	1	16	Kasten	Box	1
8	Schalter	Switch	1	17	Schraube	Screw	2
9	Kabeldurchführung	Cable gland	1	18	Kabeldurchführung	Cable gland	2

## Ersatzteile 5 - Spare parts 5 HDR-K 60-18

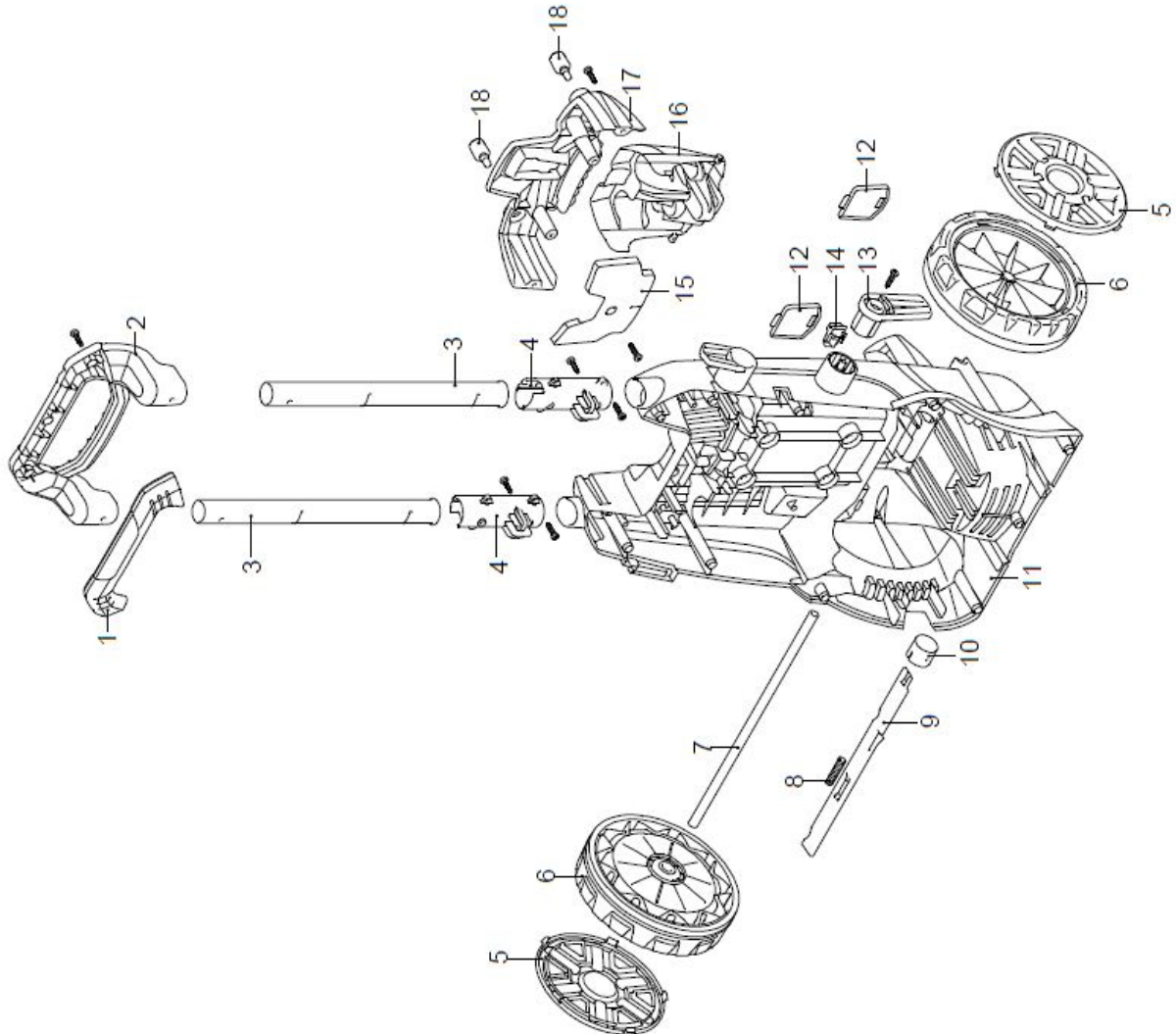


Abb./Img.5: Ersatzteilzeichnung 5 - Spare parts drawing 5

## Ersatzteilliste 5 - Spare parts list 5 HDR-K 60-18

Pos.	Bezeichnung	Designation	Menge	Pos.	Bezeichnung	Designation	Menge
			Qty.				Qty.
1	Drehknopf	Rotary knob	1	10	Hebel	Lever	1
2	Griff	Handle	1	11	Basis	Base	1
3	Rohr	Tube	1	12	Deckel	Cover	1
4	Führung	Guide	1	13	Zubehörträger	Accessory holder	1
5	Schutzeinrichtung	Guard	1	14	Hebel	Lever	1
6	Rad	Wheel	3	15	Schutzeinrichtung	Protective device	1
7	Achse	Axle	1	16	Zubehörträger	Accessory holder	1
8	Feder	Spring	1	17	Zubehörträger	Accessory holder	2
9	Haken	Hook	1	18	Gummifuß	Rubber foot	2

## Ersatzteile 6 - Spare parts 6 HDR-K 60-18

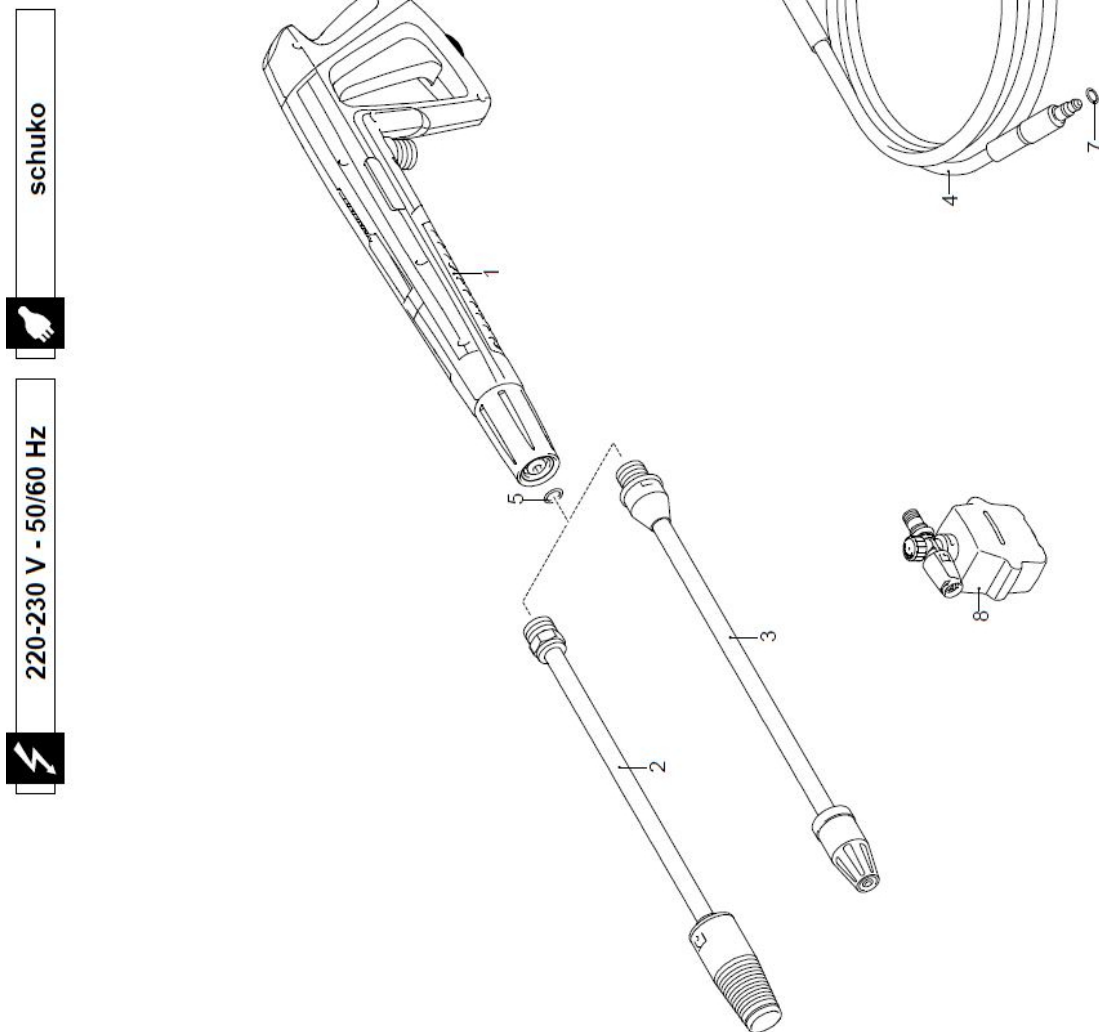


Abb./Img.6: Ersatzteilzeichnung 6 - Spare parts drawing 6

## Ersatzteilliste 6 - Spare parts list 6 HDR-K 60-18

Pos.	Bezeichnung	Designation	Menge	Pos.	Bezeichnung	Designation	Menge
			Qty.				Qty.
1	Pistole	Gun	1	5	O-Ring-Dichtung	O-ring seal	1
2	Lanze	Lance	1	6	O-Ring-Dichtung	O-ring seal	1
3	Lanze+Rotopower	Lance+ Rotopower	1	7	O-Ring-Dichtung	O-ring seal	1
4	Hochdruckschlauch	High pressure hose	1	8	Tank	Tank	1

## Notizen / Notes

